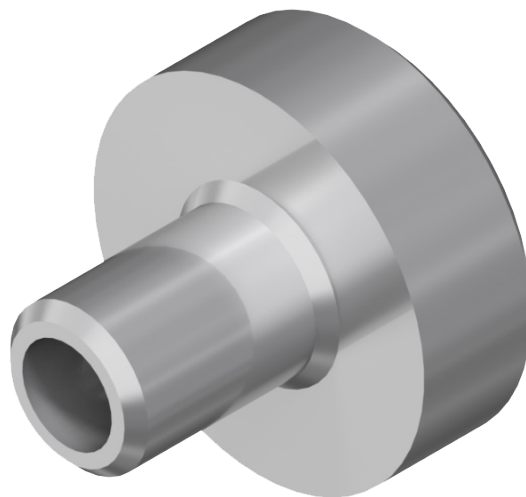


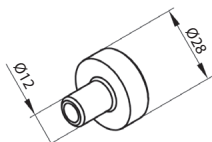
Informujeme, že ode dne 1. 12. 2019 do nabídky nadstavbového systému SKB Styroterm je zaveden trn pro dělicí stěnu **TSP**.

Zavedeno změny v technické dokumentaci pro výrobu systému SKB Styroterm. Byly přidány nové konfigurace:

- jednotná roleta s destičkou **PAC**,
 - sada rolet s bokami **PBW SKB** a destičkou **PAC**,
 - sada rolet s dělicí stěnou **SP/B** a trnem **TSP**,
- což umožňuje získání větší maximální šířky roletové schránky SKB.



TSP



Trn dělicí stěny

Balení: 20 kus

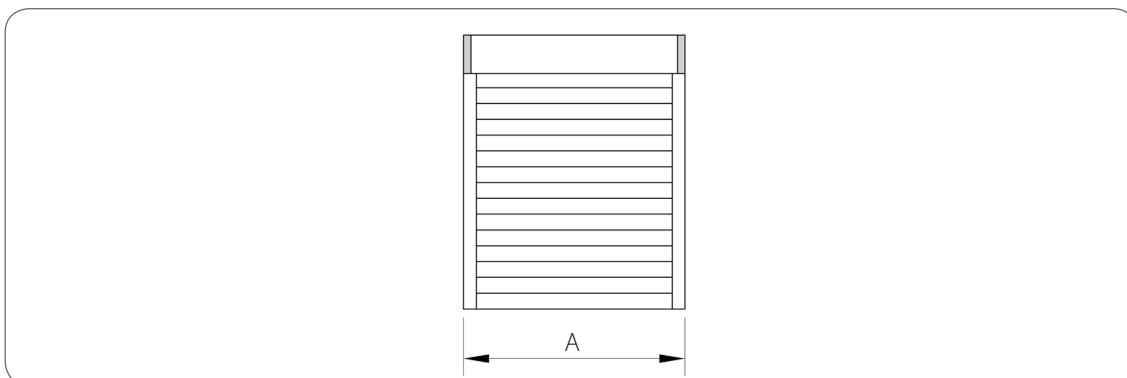
TSP

používány s: SP, SPM, SPM/W, SP/B

systémy SKB / SKT

Maximální šířka schránky SKB

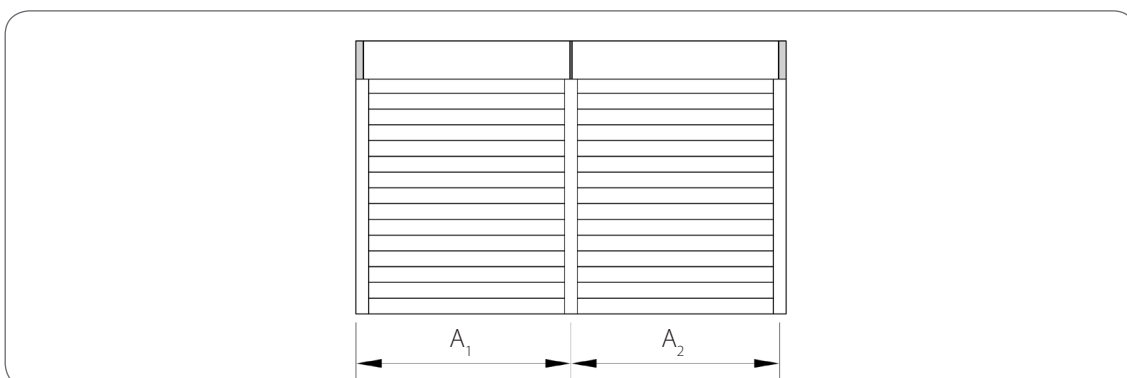
a) Jednotlivá roleta



System	Typ	Šířka
SKB/RI SKB/RA	se zpevněním WSD a PAC	A ≤ 3300 [mm]
	se zpevněním WSD	A ≤ 2500 [mm]
	bez zpevnění WSD	A ≤ 2000 [mm]

NEW

b) Sada rolet s použitím dělicích stěn

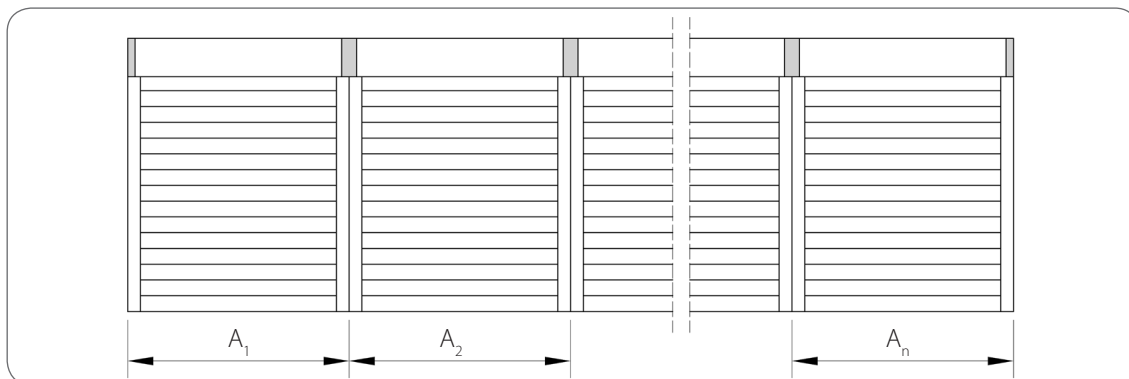


System	Typ	Šířka
SKB/RI SKB/RA	se zpevněním WSD a TSP	A₁, A₂ ≤ 2500 [mm]
		A₁+A₂ ≤ 5000 [mm]
	se zpevněním WSD	A₁, A₂ ≤ 2500 [mm]
		A₁+A₂ ≤ 3200 [mm]
SKB/RI + MKT SKB/RA + MKT	se zpevněním WSD a TSP	A₁, A₂ ≤ 2000 [mm]
		A₁+A₂ ≤ 4000 [mm]
	se zpevněním WSD	A₁, A₂ ≤ 2000 [mm]
		A₁+A₂ ≤ 3200 [mm]

NEW

NEW

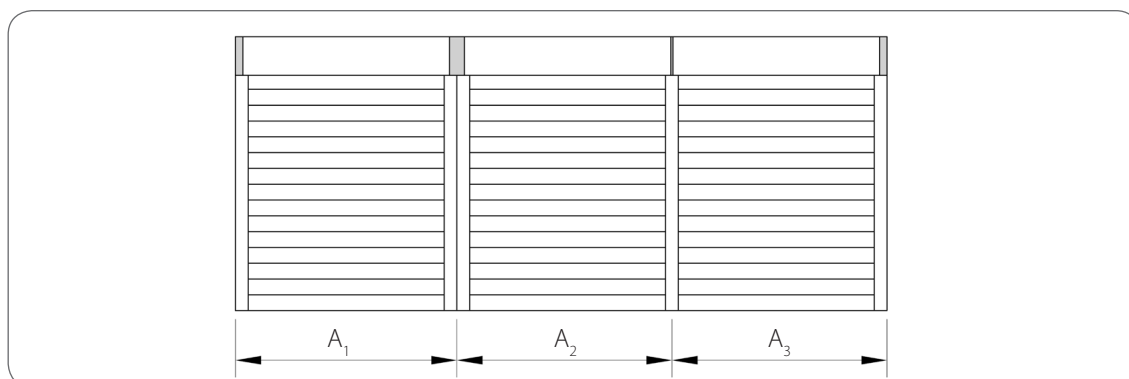
c) Sada rolet s použitím vnitřních spojených boků



Systém	Typ	Šířka
SKB/RI SKB/RA	se zpevněním WSD a PAC	$A_1, A_2, \dots, A_n \leq 3300$ [mm]
		$A_1 + A_2 + \dots + A_n \leq 6000$ [mm]
	se zpevněním WSD	$A_1, A_2, \dots, A_n \leq 2500$ [mm]
		$A_1 + A_2 + \dots + A_n \leq 6000$ [mm]
bez zpevnění WSD	$A_1, A_2, \dots, A_n \leq 2000$ [mm]	
	$A_1 + A_2 + \dots + A_n \leq 6000$ [mm]	

NEW

d) Sada rolet s použitím vnitřně spojených boku a dělicí stěny



Systém	Typ	Šířka
SKB/RI SKB/RA	se zpevněním WSD, TSP a PAC	$A_1 \leq 3300$ [mm]
		$A_2, A_3 \leq 2500$ [mm]
		$A_2 + A_3 \leq 5000$ [mm]
		$A_1 + A_2 + A_3 \leq 6000$ [mm]
SKB/RI SKB/RA	se zpevněním WSD	$A_1, A_2, A_3 \leq 2500$ [mm]
		$A_2 + A_3 \leq 3200$ [mm]
		$A_1 + A_2 + A_3 \leq 5700$ [mm]
SKB/RI + MKT SKB/RA + MKT	se zpevněním WSD i TSP	$A_1, A_2, A_3 \leq 2000$ [mm]
		$A_2 + A_3 \leq 4000$ [mm]
		$A_1 + A_2 + A_3 \leq 6000$ [mm]
	SKB/RI + MKT SKB/RA + MKT	se zpevněním WSD
$A_2 + A_3 \leq 3200$ [mm]		
$A_1 + A_2 + A_3 \leq 5200$ [mm]		

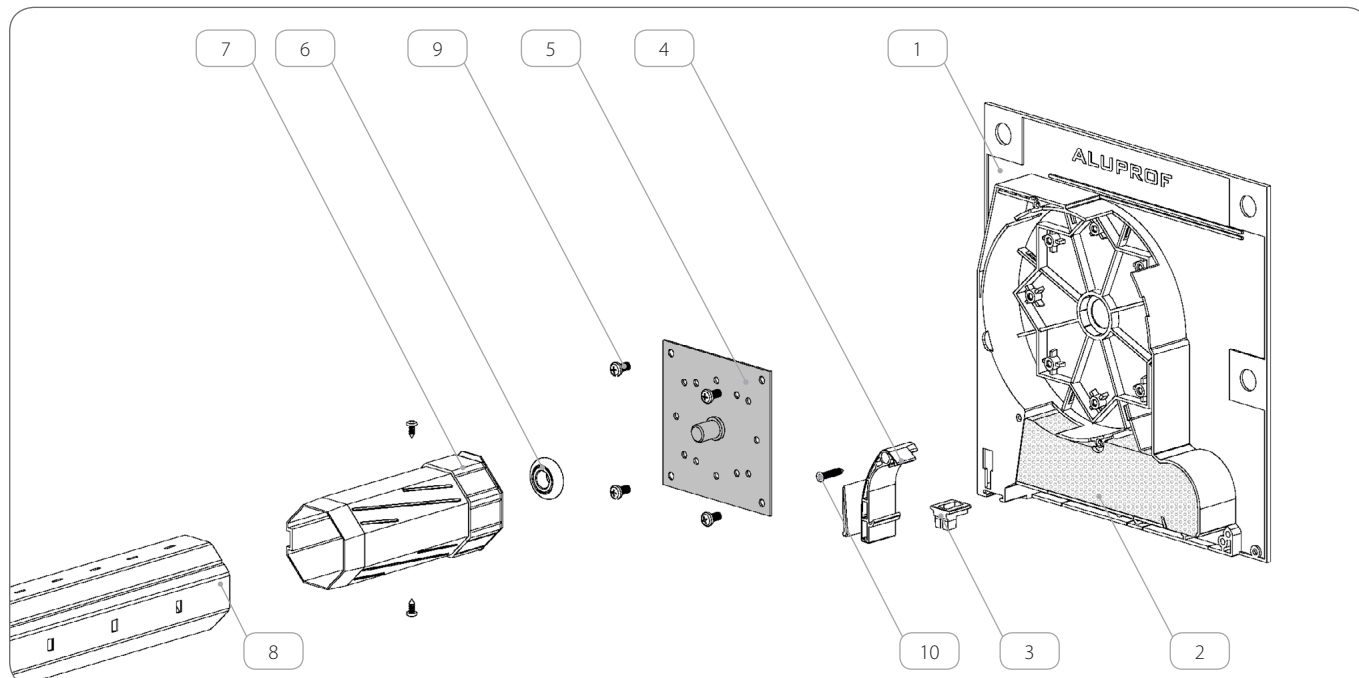
NEW

NEW

Sestava řezu a soupis komponentů pro jednotnou roletu s destičkou PAC

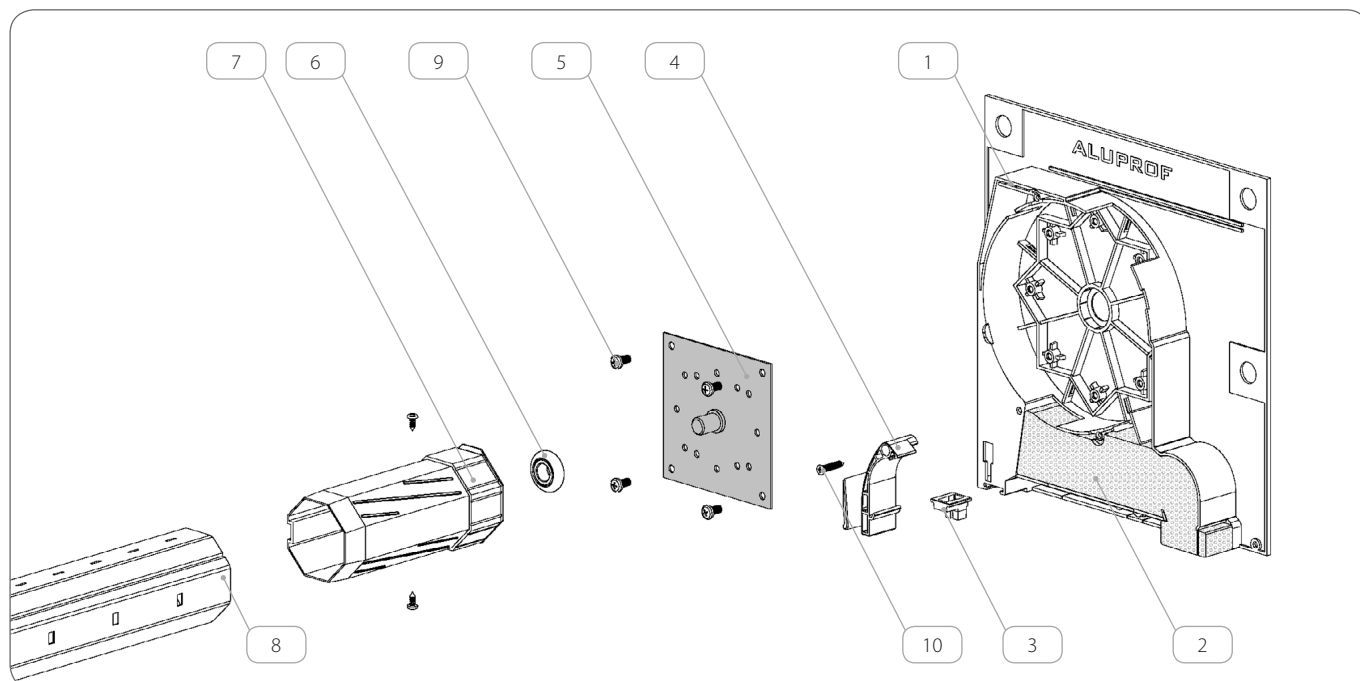
 Destičku **PAC** připevněte k bočnímu krytu na straně bez pohonu.

Systém SKB/RI



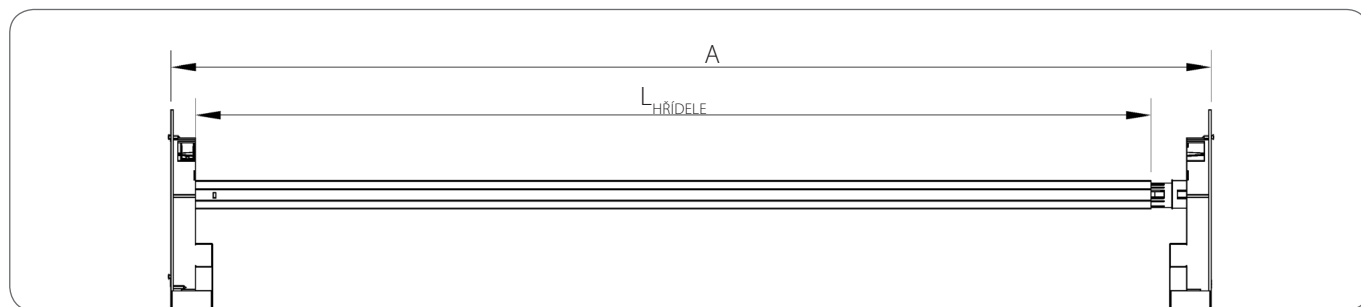
	Název prvku	Katalogové číslo		Počet
		SKB/260	SKB/300	
1.	Boční kryt boxu SKB	PBSKB/260	PBSKB/300	1 [pár]
2.	Zateplení bočního krytu	OCPBSKB/260	OCPBSKB/300	1 [pár]
3.	Patka bočního krytu	STR/B		2 [kus]
4.	Nájezd lamel	SLMI/B, SLMA/B		1 [pár]
5.	Destička pod klikový mechanismus ACEC	PAC		1 [kus]
6.	Ložisko Ø28 mm	LO28		1 [kus]
7.	Násadka Ø60	OBS60		1 [kus]
8.	Oktogonální ocelová hřídel pozinkovaná	SW6006, SW6010		1 [kus]
9.	Pozinkovaný vrut 5,0 x 10 mm	WKR/Zn/W/5,0x10		4 [kus]
10.	Pozinkovaný vrut 4,2 x 25 mm	WKR/Zn/S/4,2x25		1 [kus]

Systém SKB/RA

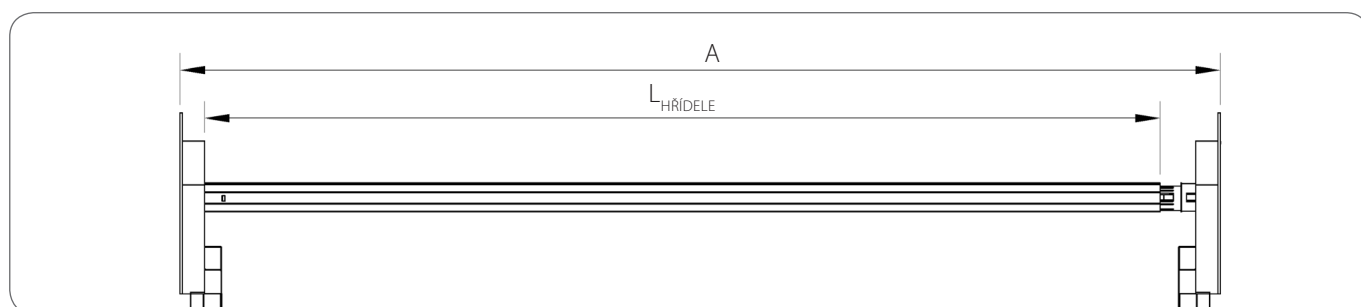


	Název prvku	Katalogové číslo		Počet
		SKB/260	SKB/300	
1.	Boční kryt boxu SKB	PBSKB/260	PBSKB/300	1 [pár]
2.	Zateplení bočního krytu	OCPBSKB/260	OCPBSKB/300	1 [pár]
3.	Patka bočního krytu	STR/B		2 [kus]
4.	Nájezd lamel	SLMI/B, SLMA/B		1 [pár]
5.	Destička pod klikový mechanismus ACEC	PAC		1 [kus]
6.	Ložisko Ø28 mm	LO28		1 [kus]
7.	Násadka Ø60	OBS60		1 [kus]
8.	Oktogonální ocelová hřídel pozinkovaná	SW6006, SW6010		1 [kus]
9.	Pozinkovaný vrut 5,0 x 10 mm	WKR/Zn/W/5,0x10		4 [kus]
10.	Pozinkovaný vrut 4,2 x 25 mm	WKR/Zn/S/4,2x25		1 [kus]

Systém SKB/RI



Systém SKB/RA



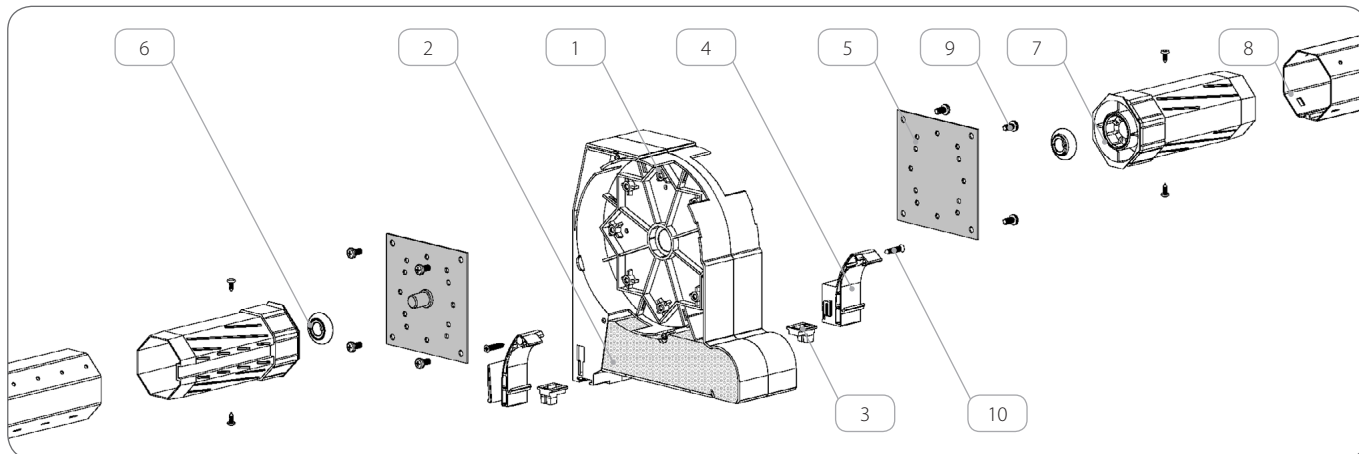
	Pohon	Délka navíjecí hřídele SW60
1.	Navíjecí kolo KN	A - 105 [mm]
2.	Klikový mechanismus ACEC	A - 110 [mm]
3.	Klikový mechanismus MK	A - 110 [mm]
4.	Elektromotor: YYGL45S	A - 100 [mm]
5.	Elektromotor: YYGL45M	A - 110 [mm]
6.	Elektromotor: DM45S, DM45EV/Y, DM45R, DM45BD, DM45SD	A - 100 [mm]
7.	Elektromotor: DM45M, DM45RM	A - 107 [mm]
8.	Elektromotor: OXIMO_M50_S_AUTO_RTS, OXIMO_M50_WT, OXIMO_M50_RTS, ILMO_M50_S_WT, ILMO_M50_WT, OXIMO_M50_S_AUTO_io, OXIMO_M50_io	A - 105 [mm]
9.	Elektromotor: RDO_M50_CSI	A - 110 [mm]
10.	Elektromotor: T5, T5_JOB, T5_Ehz, T5_AUTO, T5_AUTO_Short_Hz, T5_AUTO_Short	A - 100 [mm]
11.	Elektromotor: DMI5, DMI5_HZ	A - 110 [mm]

Sestava řezu a soupis komponentů pro sestavu rolet s bokami PBW SKB a destičkou PAC

! Destičku **PAC** připevněte k boku na straně bez pohonu.

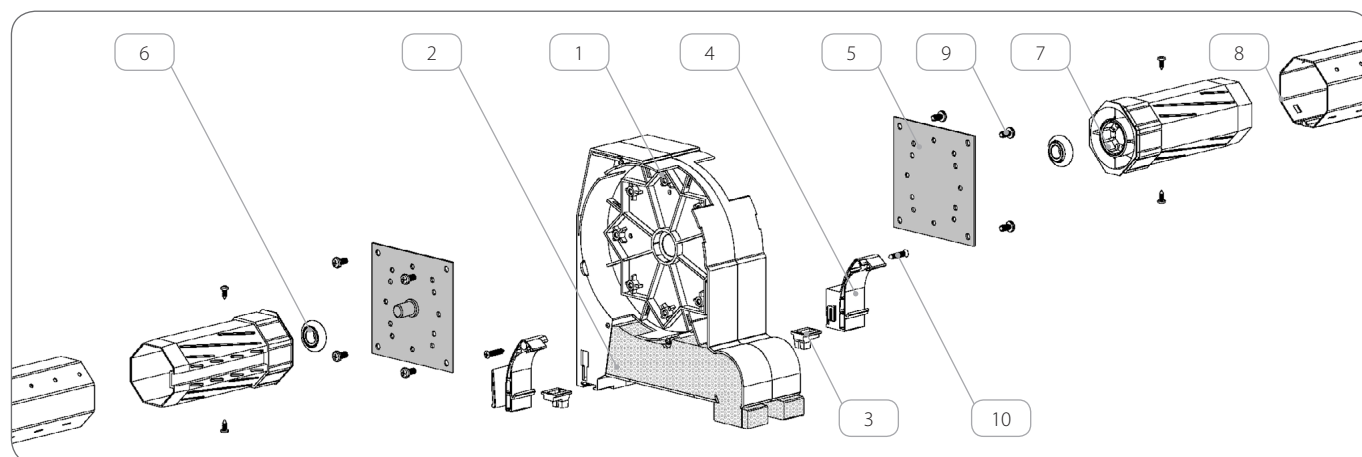
! Počet komponentů spočítáno pro případ s jedním vnitřně spojeným bokem **PBW SKB**.

Systém SKB/RI



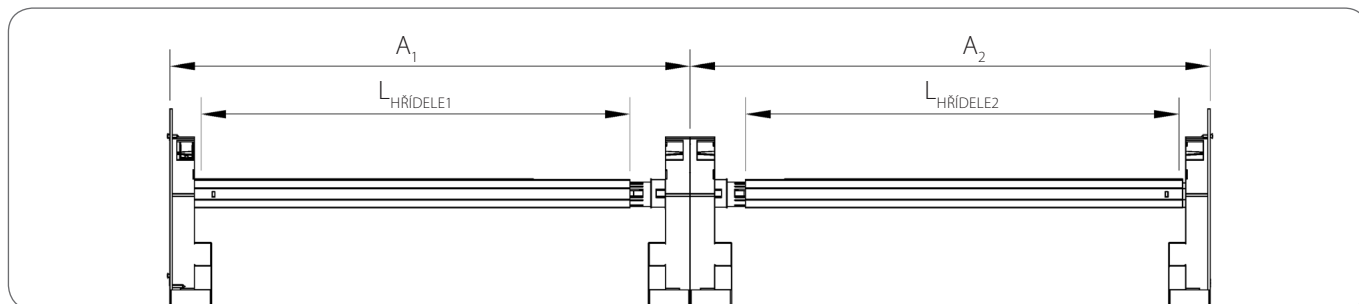
	Název prvku	Katalogové číslo		Počet
		SKB/260	SKB/300	
1.	Vnitřně spojené boky boxu SKB	PBWSKB/260	PBWSKB/300	1 [kus]
2.	Zateplení bočního krytu	OCPBSKB/260	OCPBSKB/300	1 [pár]
3.	Patka bočního krytu	STR/B		2 [kus]
4.	Nájezd lamel	SLMI/B, SLMA/B		1 [pár]
5.	Destička pod klikový mechanismus ACEC	PAC		2 [kus]
6.	Ložisko Ø28 mm	LO28		2 [kus]
7.	Násadka Ø60	OBS60		2 [kus]
8.	Oktogonální ocelová hřídel pozinkovaná	SW6006, SW6010		2 [kus]
9.	Pozinkovaný vrut 5,0 x 10 mm	WKR/Zn/W/5,0x10		8 [kus]
10.	Pozinkovaný vrut 4,2 x 25 mm	WKR/Zn/S/4,2x25		2 [kus]

Systém SKB/RA

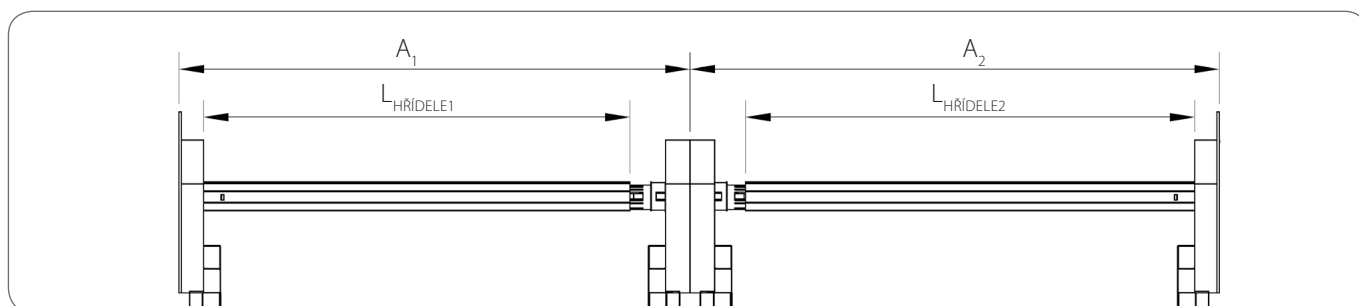


	Název prvku	Katalogové číslo		Počet
		SKB/260	SKB/300	
1.	Vnitřně spojené boky boxu SKB	PBWSKB/260	PBWSKB/300	1 [kus]
2.	Zateplení bočního krytu	OCBPSKB/260	OCBPSKB/300	1 [pár]
3.	Patka bočního krytu	STR/B		2 [kus]
4.	Nájezd lamel	SLMI/B, SLMA/B		1 [pár]
5.	Destička pod klikový mechanismus ACEC	PAC		2 [kus]
6.	Ložisko Ø28 mm	LO28		2 [kus]
7.	Násadka Ø60	OBS60		2 [kus]
8.	Oktogonální ocelová hřídel pozinkovaná	SW6006, SW6010		2 [kus]
9.	Pozinkovaný vrut 5,0 x 10 mm	WKR/Zn/W/5,0x10		8 [kus]
10.	Pozinkovaný vrut 4,2 x 25 mm	WKR/Zn/S/4,2x25		2 [kus]

Systém SKB/RI



Systém SKB/RA

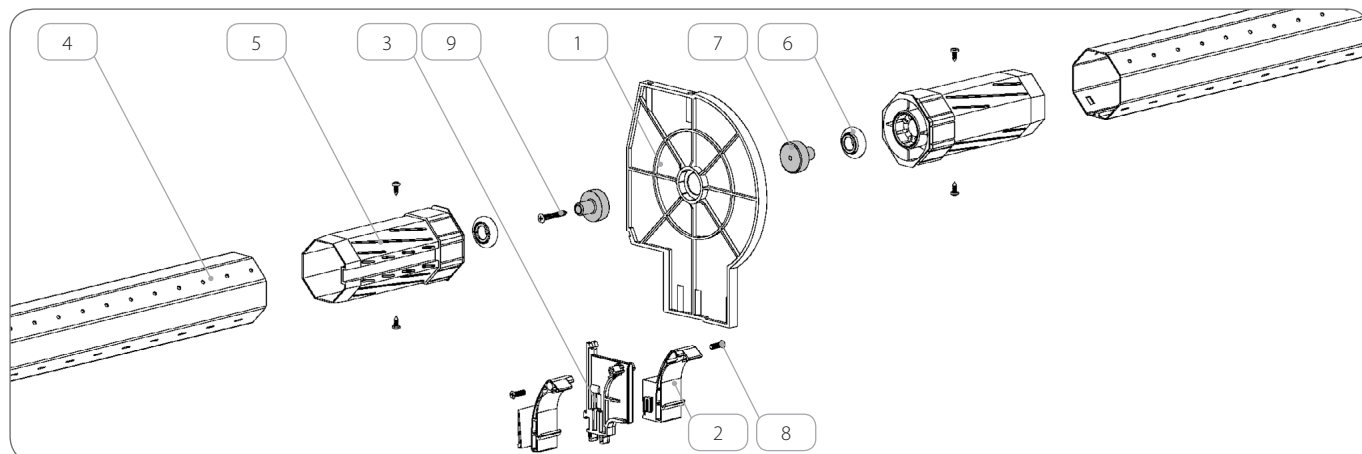


	Pohon	Délka navíjecí hřídele SW60
1.	Navíjecí kolo KN	A₁ - 105 [mm] A₂ - 105 [mm]
2.	Klikový mechanismus ACEC	A₁ - 110 [mm] A₂ - 110 [mm]
3.	Klikový mechanismus MK	A₁ - 110 [mm] A₂ - 110 [mm]
4.	Elektromotor YYGL45S	A₁ - 100 [mm] A₂ - 100 [mm]
5.	Elektromotor YYGL45M	A₁ - 110 [mm] A₂ - 110 [mm]
6.	Elektromotor: DM45S, DM45EV/Y, DM45R, DM45BD, DM45SD	A₁ - 100 [mm] A₂ - 100 [mm]
7.	Elektromotor: DM45M, DM45RM	A₁ - 107 [mm] A₂ - 107 [mm]
8.	Elektromotor: OXIMO_M50_S_AUTO_RTS, OXIMO_M50_WT, OXIMO_M50_RTS, ILMO_M50_S_WT, ILMO_M50_WT, OXIMO_M50_S_AUTO_io, OXIMO_M50_io	A₁ - 105 [mm] A₂ - 105 [mm]
9.	Elektromotor: RDO_M50_CSI	A₁ - 110 [mm] A₂ - 110 [mm]
10.	Elektromotor: T5, T5_JOB, T5_Ehz, T5_AUTO, T5_AUTO_Short_Hz, T5_AUTO_Short	A₁ - 100 [mm] A₂ - 100 [mm]
11.	Elektromotor: DMi5, DMi5_HZ	A₁ - 110 [mm] A₂ - 110 [mm]

Sestava řezu a soupis komponentů pro sestavu rolet s dělicí stěnou SP/B a trnem TSP

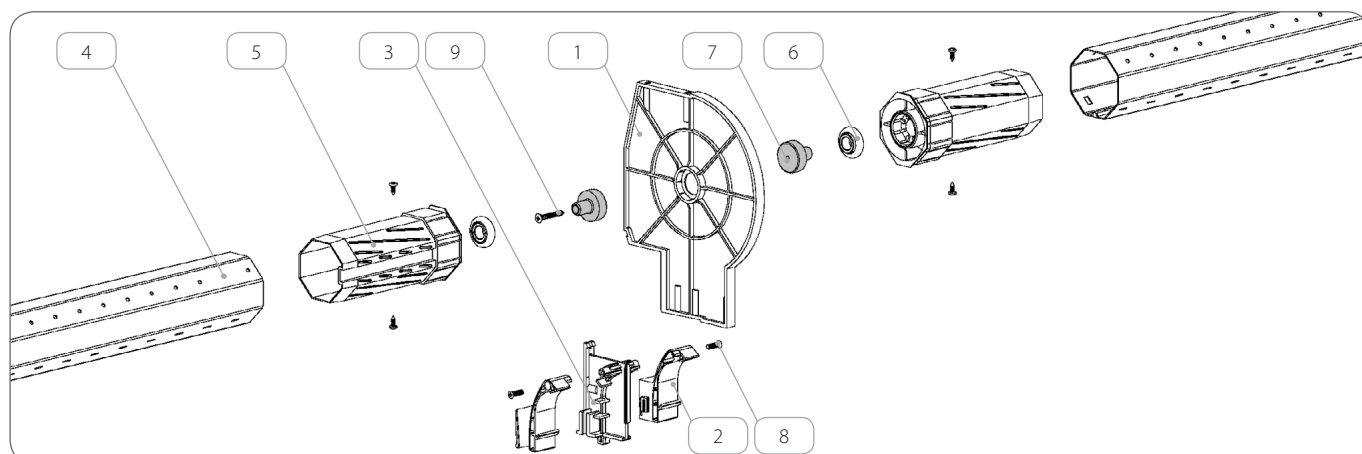
⚠ Počet komponentů spočítáno pro případ s jednou dělicí stěnou **SP/B**.

Systém SKB/RI



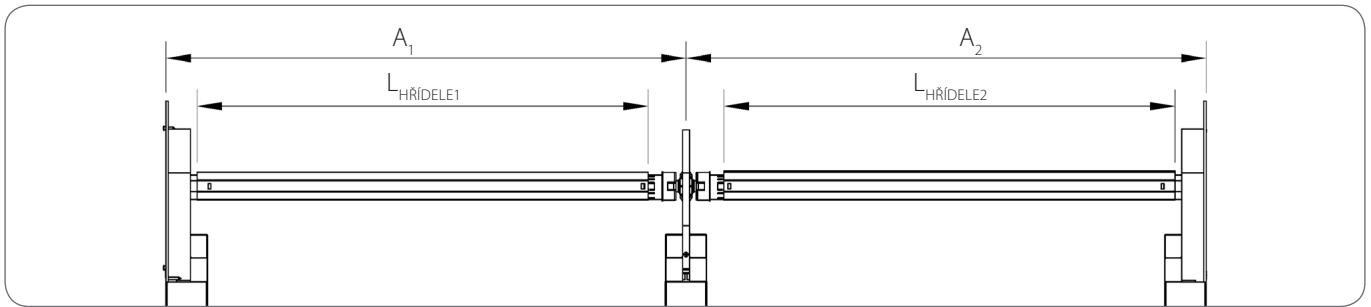
	Název prvku	Katalogové číslo		Počet
		SKB/260	SKB/300	
1.	Dělicí stěna boxu SKB	SP/B/260	SP/B/300	1 [kus]
2.	Nájezd lamel	SLMI/B, SLMA/B		1 [pár]
3.	Adapter nájezdu lamel	ASRI		1 [kus]
4.	Oktogonální ocelová hřídel pozinkovaná	SW4005, SW4006, SW5006, SW6006, SW6010		2 [kus]
5.	Násadka			2 [kus]
	SW40	OBS40		
	SW50	OBS50		
	SW60	OBS60		
6.	Ložisko	LO28		2 [kus]
7.	Trn pro dělicí stěnu	TSP		2 [kus]
8.	Pozinkovaný vrut 4,2 x 16 mm	WKR/Zn/S/4,2x16		2 [kus]
9.	Pozinkovaný vrut 4,2 x 40 mm	WKR/Zn/S/4,2x40		1 [kus]

Systém SKB/RA

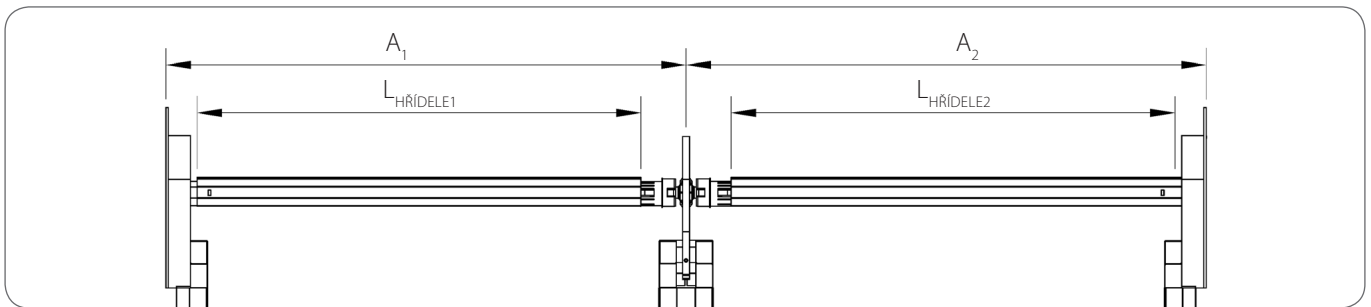


	Název prvku	Katalogové číslo		Počet
		SKB/260	SKB/300	
1.	Dělicí stěna boxu SKB	SP/B/260	SP/B/300	1 [kus]
2.	Nájezd lamel	SLMI/B, SLMA/B		1 [pár]
3.	Adapter nájezdu lamel	ASRA		1 [kus]
4.	Oktogonální ocelová hřídel pozinkovaná	SW4005, SW4006, SW5006, SW6006, SW6010		2 [kus]
5.	Násadka			2 [kus]
	SW40	OBS40		
	SW50	OBS50		
	SW60	OBS60		
6.	Ložisko	LO28		2 [kus]
7.	Trn pro dělicí stěnu	TSP		2 [kus]
8.	Pozinkovaný vrut 4,2 x 16 mm	WKR/Zn/S/4,2x16		2 [kus]
9.	Pozinkovaný vrut 4,2 x 40 mm	WKR/Zn/S/4,2x40		1 [kus]

Systém SKB/RI



Systém SKB/RA



	Pohon	Navijecí hřídel	Délka navijecí hřídele
1.	Navijecí kolo KN	SW4005, SW4006	A ₁ - 70 [mm] A ₂ - 70 [mm]
		SW5006	A ₁ - 110 [mm] A ₂ - 110 [mm]
		SW6006, SW6010	A ₁ - 100 [mm] A ₂ - 100 [mm]
2.	Klikový mechanismus ACEC	SW4005, SW4006	A ₁ - 80 [mm] A ₂ - 80 [mm]
		SW5006	A ₁ - 120 [mm] A ₂ - 120 [mm]
		SW6006, SW6010	A ₁ - 110 [mm] A ₂ - 110 [mm]
3.	Klikový mechanismus MK	SW4005, SW4006	A ₁ - 80 [mm] A ₂ - 80 [mm]
		SW5006	A ₁ - 120 [mm] A ₂ - 120 [mm]
		SW6006, SW6010	A ₁ - 110 [mm] A ₂ - 110 [mm]
4.	Elektromotor	SW4005, SW4006	A ₁ - 70 [mm] A ₂ - 70 [mm]
		SW5006	A ₁ - 110 [mm] A ₂ - 110 [mm]
		SW6006, SW6010	A ₁ - 100 [mm] A ₂ - 100 [mm]